

## AC strømovervågningsrelæ



### Fordele

- **Lav minimums strøm.** Til at detektere om der er lav strøm.
- **Ikke nødvendigt med ekstern strømforsyning.**
- **Solid state-udgang.** For nem tilslutning til PLC eller ignende.
- **Kompakt byggemål.** For nemmere montering i eksisterende tavler.

### Beskrivelse

Lille strømovervågningsrelæ med indbygget strømmåletransformator og integreret solid stateudgang.

Egenforsyning og 2-ledertilslutning sikrer, at relæet er let at anvende.

12 mm hul til isoleret strømføringsleder til let at indsætte det målte kabel (flere gange om nødvendigt).

Til montering på DINskinne og bagpanelet.

### Anvendelsesområder

EISH tilbyder flere bygningsautomations løsninger som ON/OFF-overvågning af vandcirkulationspumper, udsugningsventilatorer og lys.

Det giver mulighed for hurtig reaktion i tilfælde af svigt i belastningen, som udskiftning af pumpe, backup eller andre korrigerende handlinger.

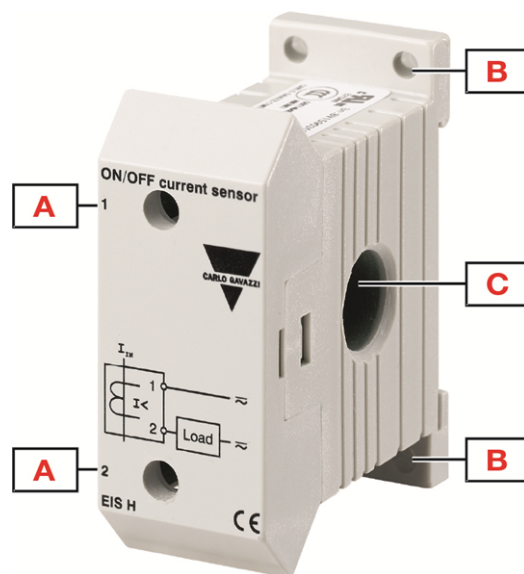
### Vigtigste egenskaber

- Detektering af AC-strøm fra 200 mA op til 60 A.
- Ingen justering af setpunkt.

## Bestillingskode

Montering	Maks. spænding ved udgangen	Grænseværdi for strøm	Komponentnavn / reservervedelsnummer
DIN-skinne / væg	24 V AC/DC	200 mA	EISH200MA024
	230 V AC/DC	400 mA	EISH400MA230

## Opbygning



Element	Komponent	Funktion
A	Terminaler	Solid state-udgang
B	Huller til vægfastgørelse	Vægmontering
C	Hul	Isoleret strømførende ledning

## Funktioner

### Indgange

Variabelmåling	Strømniveau
Strømmåling	Direkte via intern strømmåletransformator
Minimumsstrømstyrke	EISH200MA024: 200 mA EISH400MA230: 400 mA
Maks. strømstyrke (kontinuerlig)	60 A
Maks. strøm i 3 sek.	360 A
Maks. strøm i 30 sek.	180 A
Frekvensområde	50 til 60 Hz $\pm$ 10% sinusformet bølge

**Bemærk:** det er muligt at måle mindre strømme end det nominelle område på enheden, ved at sløjfe lederen flere gange igennem hullet i trafoen. Hvis lederen er sløjftet f.eks. 5 gange igennem trafoen, vil trafoen registrere 5 A ved en strøm i lederen på 1 A.

### Udgange

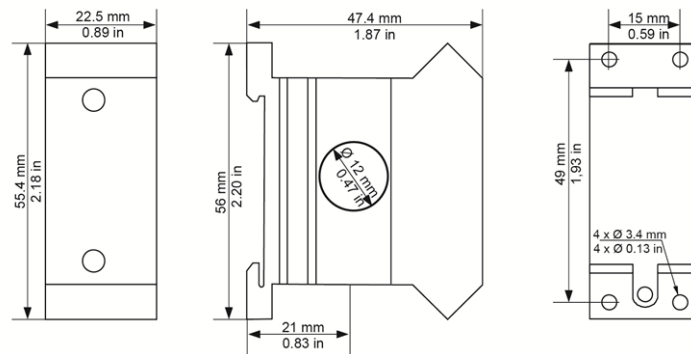
Terminaler	1, 2		
Antal udgange	1		
Type	Solid-state, NO		
Logik	Når indgangsstrøm falder til under minimumsværdien, åbnes udgangen, når indgangsstrømmen stiger over minimumsværdien, lukkes udgangen		
Kontaktbelastning		<b>EISH 024</b>	<b>EISH 230</b>
	Strøm	Maks. 1 A	Maks. 0,5 A
	Spændingsområde	0,5 til 30 V AC/DC	2 til 250 V AC/DC
	Lækstrøm	Maks. 100 $\mu$ A	Maks. 100 $\mu$ A
	Spændingsfald	Maks. 0,5 V @ 1 A	Maks. 2 V @ 0,5 A
Tildeling	Forbundet til understrømalarm		

### Isolering

Terminaler	<b>Grundlæggende</b>
Kable til terminaler	2,5 kV <sub>rms</sub> , 4KV impuls 1,2/50us (required basic insulation of the cable)
Overspændingskategori	III (IEC 60664)

## Generelt

<b>Material</b>	Polycarbonat (PC) eller Polycarbonat/ABS-legering (PC+ABS)
	Antændelighed klasse: HB i henhold til UL 94
<b>Farve</b>	RAL7035 (lys grå)
<b>Dimensioner (B x H x D)</b>	22,5 x 55,4 x 47,4 mm (0,89 x 2,18 x 1,87 in)
<b>Vægt</b>	Ca. 70 g (2,47 oz)
<b>Terminaler</b>	Skrueklemmer 0,82 til 1.30 mm <sup>2</sup> (AWG18 til AWG16), snoet eller massiv
<b>Tilspændingsmoment</b>	Maks. 0,5 Nm (4,425 lbin)
<b>Terminaltype</b>	Skrueterminaler



## Miljø

<b>Arbejdstemperatur</b>	-20 til 50 °C (-4 til 122 °F)
<b>Stuetemperatur</b>	-30 til 70 °C (-22 til 158 °F)
<b>Relativ luftfugtighed</b>	5 - 95% ikke kondenserende
<b>Beskyttelsesgrad</b>	IP20
<b>Forurening grad</b>	2
<b>Maks. driftshøjde over havet</b>	2000 m amsl (6560 ft)
<b>Salinitet</b>	Nr saltvandsmiljø
<b>UV-resistens</b>	Nej

**Kompatibilitet og overensstemmelse**

<b>Mærkning</b>	  
<b>Direktiver</b>	2014/35/EU (Lavspænding) 2014/30/EU (Elektromagnetisk kompatibilitet) 2011/65/EU, 2015/863/EU (RoHS)
<b>Standarder</b>	EN 60947-5-1 Immunitet: EN61000-6-2 Emissioner: EN61000-6-3 EN 63000
<b>Godkendelser</b>	   (GB/T14048.5) 

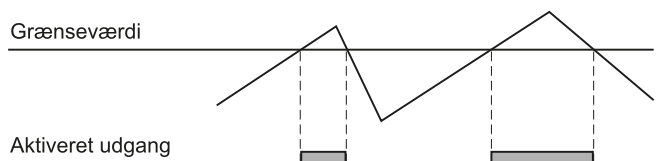
**Beskrivelse af betjening**

**Alarmer**

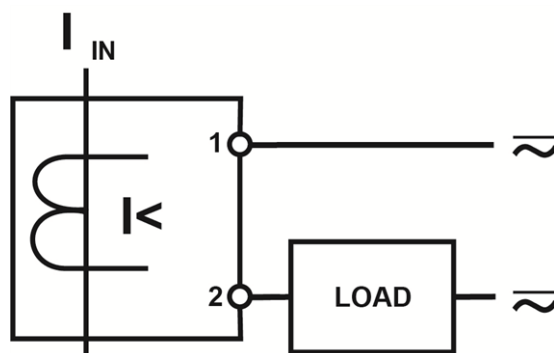
EISH-alarm udløses, når strømmen falder til under 200 mA (EISH200MA024) eller under 400 mA (EISH400MA230).

<b>Alarm for strømniveau</b>	
<b>Indgangsvariabler</b>	Op til 60 A AC
<b>Reaktionstid</b>	<b>EISH200MA024:</b> <250 ms fra 200 til 0 mA <b>EISH400MA230:</b> <250 ms fra 400 til 0 mA
<b>Logik</b>	<b>EISH200MA024:</b> lukket tilstand $\geq 200$ mA; åben tilstand $\leq 40$ mA <b>EISH400MA230:</b> lukket tilstand $\geq 400$ mA; åben tilstand $\leq 80$ mA <i>Bemærk: mellem "lukket tilstand" og "åben tilstand" er udgangens status ikke defineret.</i>


**Funktionsdiagram**



## Forbindelsesdiagrammer



## Referencer

 **Læs mere**

Information	Hvor finder du det	QR-kode
<b>Installationsmanual</b>	<a href="https://www.gavazziautomation.com/images/PIM/MANUALS/ENG/EISH_IM.pdf">https://www.gavazziautomation.com/images/PIM/MANUALS/ENG/EISH_IM.pdf</a>	
<b>PSS-værktøj til udvælgelse</b>	<a href="https://carlogavazzi-pss.com/">https://carlogavazzi-pss.com/</a>	



COPYRIGHT ©2024

Ret til ændringer forbeholdes. PDF kan downloades her:  
[www.gavazziautomation.com](http://www.gavazziautomation.com)