

Trefaset scrollkompressor softstarter



Fordele

- **Brugervenlighed.** RSBT'en er forsynet med en selvlærende algoritme, der automatisk justerer startparametrene, så motorstart og -stop optimeres.
- **Hurtig installation og konfiguration.** Der kræves ingen indstillinger.
- **Kompakte dimensioner.** 16 - 32 Arms i 45 mm bredt kabinet, 55 - 95 Arms i 120 mm bredt kabinet.
- **Hjælp til valg af model.** Brugervenligt værktøj til produktvalg hjælper med at vælge den rigtige softstartermodel afhængigt af kompressormærket. Gå til <http://www.productselection.net/SoftStarters/SoftStartersNew.php?LANG=UK>.
- **Manipulationssikret.** Der er ingen tilgængelige brugerjusteringer. RSBT justerer automatisk sine interne parametre for at sikre optimal start under alle omstændigheder.
- **Justerer til belastningskrav.** Den indbyggede HPfunktion sikrer, at kompressoren starter på mindre end 1 sekund selv under højtryksforskel under starten.

Beskrivelse

RSBT er brugervenlige softstartere til scrollkompressorer på op til 95 Amp nominal strøm. Enhederne er udstyret med en patenteret autoadaptiv algoritme, der automatisk tilpasser sig til den specifikke kompressor, den kontrollerer, idet den sikrer, der opnås en optimal reduktion af tilkoblingsstrømmen.

RSBT er en 2-faset kontrolleret løsning. RSBT kortsluttes internt, hvilket resulterer i reduceret varmeudvikling inden i panelet.

Kortslutning og overbelastningsbeskyttelse leveres ikke til denne styreenhed og skal derfor bestilles separat.

Anvendelsesområder

- Varmepumper, kølere, tagplader, køleskabe

Vigtigste funktioner

- Selv-lærende algoritme justerer startparametrene efter belastning
- Ingen brugerjusteringer kræves
- Begrænser startstrømmen af 3-fasekompressorer

Bestillingskode

 RSBT V

Indsæt den relevante kode i stedet for .

Kode	Tilvalg	Beskrivelse	Bemærkninger
R	-		
S	-	Scrollkompressor soft starte	
B	-		
T	-	Omskiftertilstand: 3-faset	
<input type="checkbox"/>	40	220 - 400 VAC +10% - 15%	Driftsspænding rækkevidde
	48	220 - 480 VAC +10% - 15%	
<input type="checkbox"/>	16	16 Arms	Nominel driftsspænding ved 40°C
	25	25 Arms	
	32	32 Arms	
	55	55 Arms	
	70	70 Arms	
	95	95 Arms	
<input type="checkbox"/>	E	110 – 400 VAC, +10% -15%	Styrespænding (Kun til RSBT40 modeller)
	F	24 VAC/DC ±10%	Styrespænding (Kun til RSBT40 modeller)
	C	24 VAC/DC ±10% og 110 - 400 VAC +10% -15%	Styrespænding (Kun til RSBT40 modeller)
<input type="checkbox"/>	V11HP	DIN-monteret	Kun til RSBT40 Modbus
	V21HP	DIN-montage & modulet RFPMV10	
	VC1HP	RS485 MODBUS serielle kommunikations	Kun til RSBT 40-modeller
	V0	Relæudgange	Kun til RSBT 48-modeller
	VC	RS485 MODBUS serielle kommunikations	

Hjælp til valg - RSBT 45mm

Driftsspænding	Styrespænding	Funktioner	Maksimal nominel strøm @ 40°C		
			16 Arms	25 Arms	32 Arms
220 - 400 VAC	110 - 400 VAC	HP	RSBT4016EV11HP	RSBT4025EV11HP	RSBT4032EV11HP
		HP + Relæ outputs	RSBT4016EV21HP	RSBT4025EV24HP	RSBT4032EV21HP
	24 VAC / DC	HP	RSBT4016FV11HP	RSBT4025FV11HP	RSBT4032FV11HP
		HP + Relæ outputs	RSBT4016FV21HP	RSBT4025FV21HP	RSBT4032FV21HP
	110 - 400 VAC (eller Modbus)	RS485 Modbus kommunikation	RSBT4016EVC1HP	RSBT4025EVC1HP	RSBT4032EVC1HP
	24 VAC / DC (eller Modbus)		RSBT4016FVC1HP	RSBT4025FVC1HP	RSBT4032FVC1HP

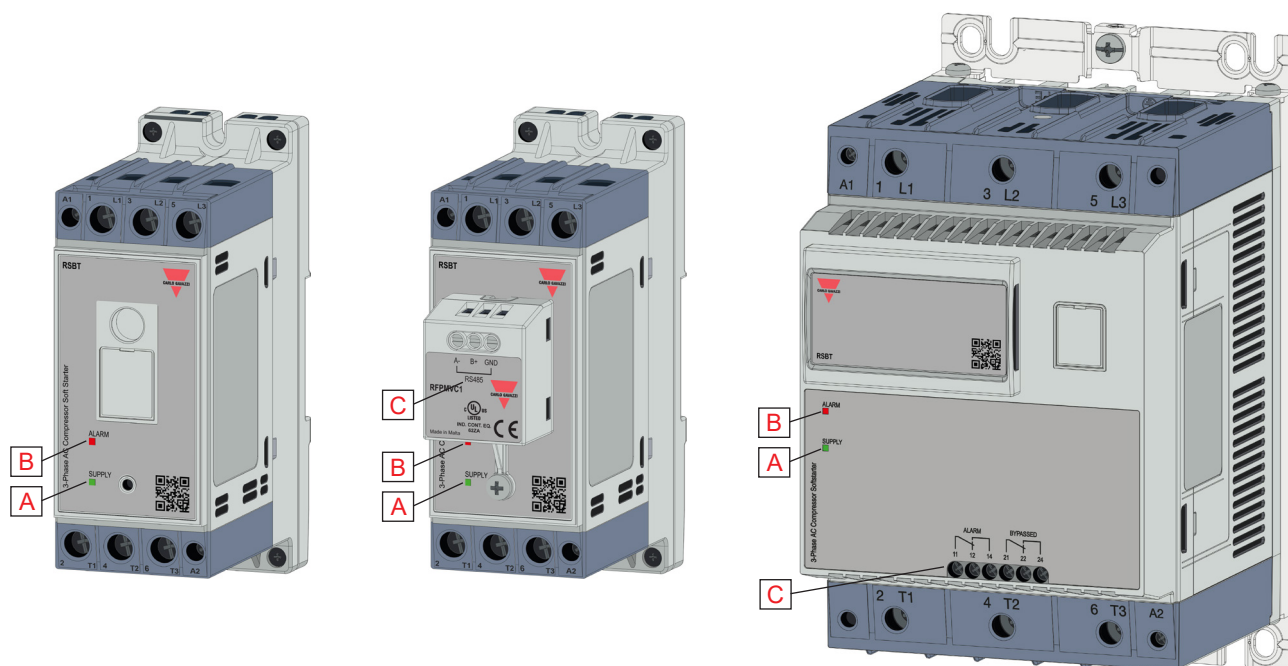
Hjælp til valg - RSBT 120mm

Driftsspænding	Styrespænding	Funktioner	Maksimal nominel strøm @ 40°C		
			55 Arms	70 Arms	95 Arms
220 - 480 VAC	24 VAC/DC og 100 - 400 VAC	Relæ outputs	RSBT4855CV0	RSBT4870CV0	RSBT4895CV0
	24 VAC/DC og 100 - 400 VAC (eller Modbus)	RS485 + Relæ outputs	RSBT4855CVC	RSBT4870CVC	RSBT4895CVC

Læs mere

Information	Hvor finder du det	QR
RSBT instruktionsmanual	http://cga.pub/?8ed4cc	
RSBT fejlfindingsvejledning	http://cga.pub/?a8d9de	
CAD tegninger (45 mm)	http://cga.pub/?f98c30	
CAD tegninger med modul (45mm)	http://cga.pub/?d9bb77	
CAD tegninger (120 mm)	http://cga.pub/?dbe689	
RSBT Overvåg software	http://cga.pub/?cabe83	

Struktur



Element	Komponent	Funktion	
A	LED-indikatorer	Forsyning. Angiver, at RSBT-forsyning er TILSLUTTET.	
B	LED-indikatorer	Alarm. Angiver, at RSBT er i alarmtilstand. Antallet af blink angiver alarmtypen.	
C		RSBT 45 mm	RSBT 120 mm
	Digitale udgange	Version: V21 11, 12, 14: Omstillingsrelæ (NO, NC) til alarmindikation	11, 12, 14: Omstillingsrelæ (NO, NC) til alarmindikation 21, 22, 24: Omstillingsrelæ (NO, NC) til indikation øverst på rampen
	Kommunikationsgrænseflade	Version VC1 A-, B+, GND: forbindelse til Modbus over RS485	Version CVC A-, B+, GND, T: forbindelse til Modbus over RS485

Verkingsmodus

► Automatisk afpasset algoritme (patented)

RSBT-serie af softstartere omfatter en ny automatisk afpasset algoritme (patented), således at der opnås en optimal startstrømdelse, hver gang kompressoren starter. Denne funktion er aktiv ved hver start af kompressoren. Softstarteren angiver automatisk passende parametre med henblik på at opnå en optimal reduktion af indkoblingsstrømspidsen, samtidig med at der opretholdes en rampetid $< 1s$.

► Første start af RSBT

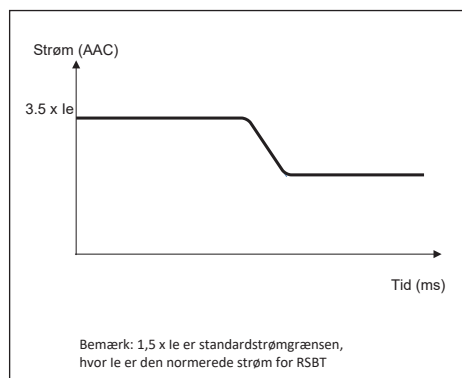
Ved første start starter RSBT-kompressoren med standard strømbegrænsningsværdiindstilling.

Bemærk: Standard-strømbegrænsningen er rundt regnet $3,5 \times I_e$ (hvor I_e = nominal strømstyrke for soft starter). Afhængigt af værdierne af specifikke parametre, som automatisk måles af RSBT, vil den selv justere strømgrænseværdiindstillingen til en lavere værdi. Denne nye selvindlærte strømgrænseværdi vil derefter blive brugt af RSBT under den efterfølgende start.

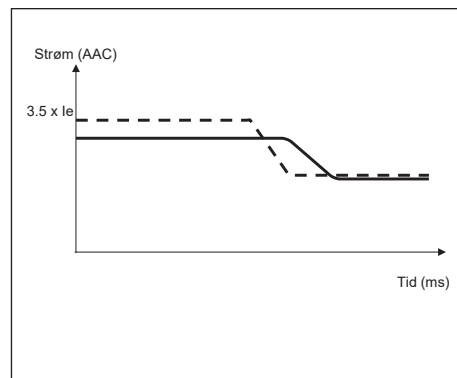
► Højtryksfunktion (HP)

Under opstartsskvensen kontrollerer RSBT, om kompressoren roterer. Hvis RSBT finder kompressoren i låst rotortilstand, vil det udløse HP-funktionen. Under HP-sekvensen vil RSBT gradvist øge strømgrænseværdiens setpoint. Maksimumværdien er $\leq 3,5 \times I_e$.

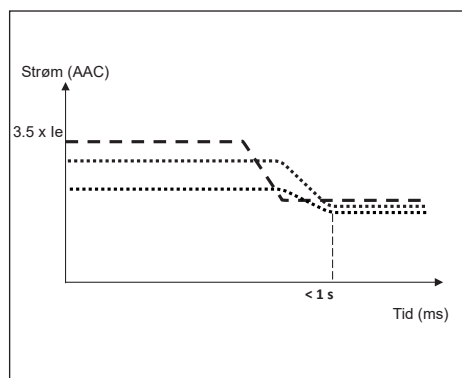
Bemærk: Selv under HP-drift vil opstarttiden være begrænset til maksimalt 1 sek. Hvis kompressoren ikke når fuld hastighed på maks. 1 sek., udløser RSBT Slut-på-opstart-alarmer (5 blink) og går i alarmtilstand.



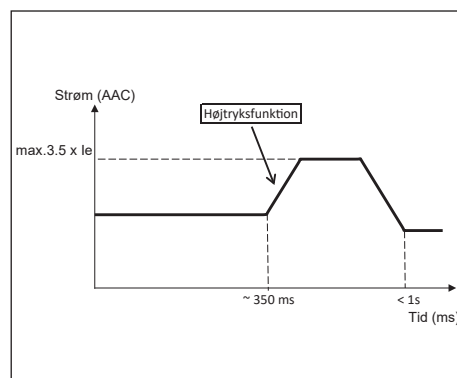
Start 1



Start 2



Start 3



Start 4

Funktioner

► Generelt

Materiale	PA66
Montering	DIN eller panel
Beskyttelsesgrad	IP20
Vægt	RSBT..V11.....: ca. 425 g RSBT..V21.....: ca. 460 g RSBT4855...: ca. 2.8 kg RSBT4870...: ca. 2.8 kg RSBT4895...: ca. 3.0 kg
Overspændingskategori	III

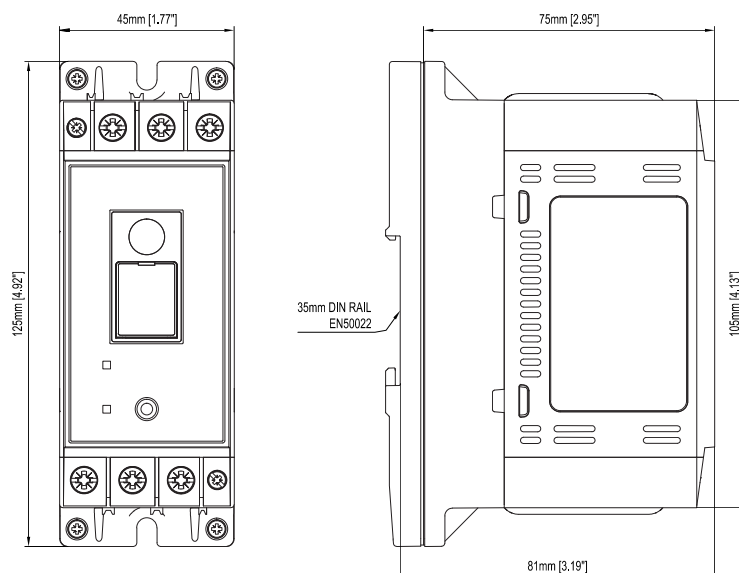


Fig. 1 RSBT..V11 HP versioner

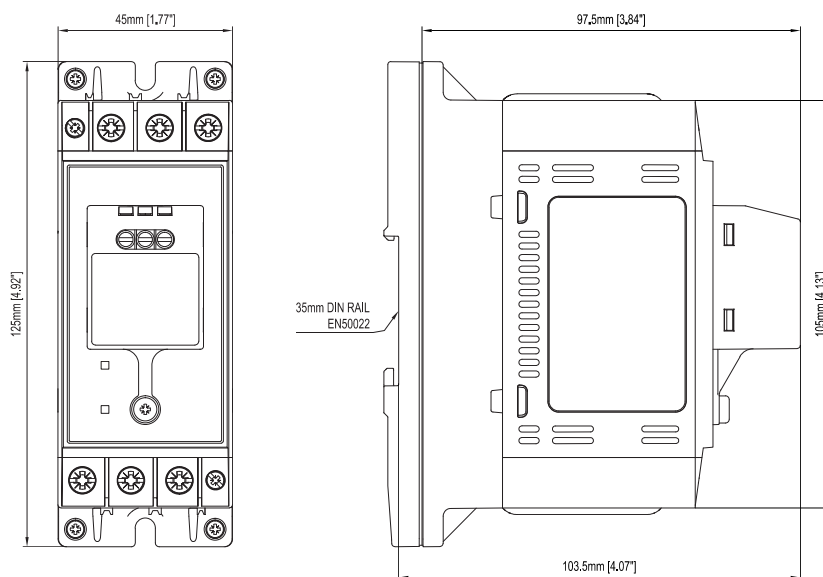


Fig. 2 RSBT..V21/C1 HP versioner

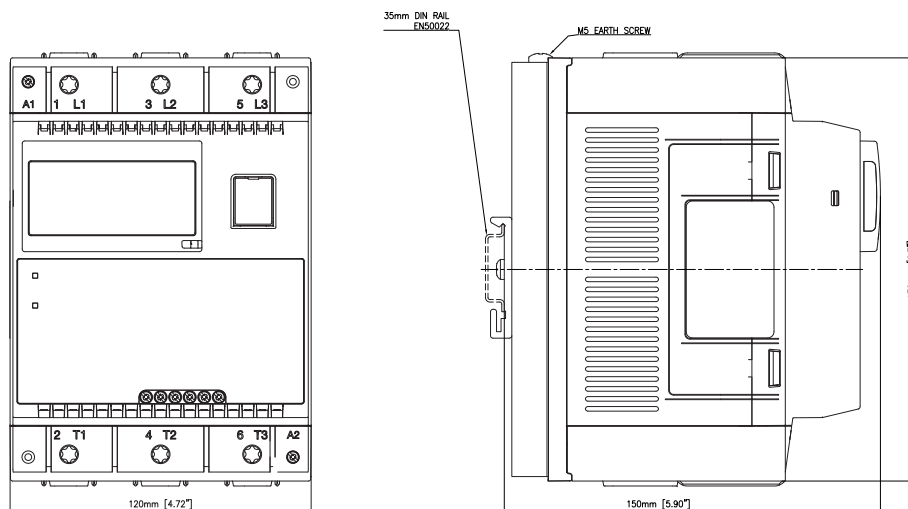


Fig. 3 RSBT48.. versioner (version med DIN-adapter)

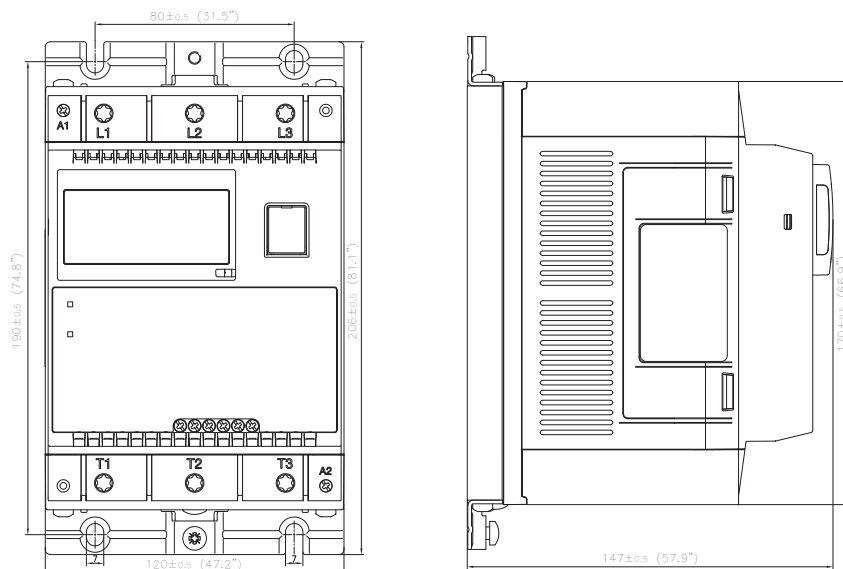


Fig. 4 RSBT48 .. versioner (panel)

Indstillinger

Rampe-op-tid	< 1s
Rampe-ned-tid	Ikke anvendelig
Startmoment	Startmomentet vil variere indirekte via afvigelsen i strømbegrænsningen ved hjælp af den automatiske tilpasningsdygtige algoritme.

Miljø

Driftstemperatur	RSBT..16EV..: -20°C til +60°C (-4°F til +140°F) RSBT..25EV..: -20°C til +55°C (-4°F til +131°F) RSBT..32EV..: -20°C til +50°C (-4°F til +122°F) RSBT48...: -20°C til +60°C (-4°F til +140°F)
Opbevaringstemperatur	RSBT22...: -40°C til +80°C (-40°F til 176°F) RSBT40...: -40°C til +80°C (-40°F til 176°F) RSBT48...: -30°C til +85°C (-22°F til 185°F)
Ativ fugtighed	<95% ikke kondenserende @ 40°C
Forureningsgrad	RSBT40...: 2 RSBT48...: 3
Installationskategori	III
Installationshøjde	0 - 1000 m
Vibrationsmodstand	2 g / akse (2 - 100 Hz, IEC60068-2-6, EN50155, EN61373)
Slagfasthed	15/11 g/ms (EN50155, EN61373)
EU RoHS overholdes	Ja

Indgange





	RSBT..EV..	RSBT..FV...	RSBT..CV..
Styrespænding (Uc)	A1 – A2: 110 – 400 VAC (+10%, -15%)	A1 - A2: 24VAC/DC (-10%, +10%)	A1 – A2: 24 VAC/DC (-10%, +10%) 110 - 400 VAC (-15%, + 10%)
Kontrol spændingsområde (Uc)	93.5 – 440 VAC	21.6 - 26.4 VAC/DC	21.6 – 26.4 VAC/DC (applies to 24 VAC/DC supply) 93.5 - 440 VAC (applies to 110 - 400 VAC supply)
Maks. pickup-spænding	80 VAC	20.4 VAC/DC	20.4 VAC/DC (applies to 24 VAC/DC supply)
Min. dropout-spænding	20 VAC	5 VAC/DC	5 VAC/DC (applies to 24 VAC/DC supply)
Nominel vekselstrømsfrekvens	50/60 Hz		
Nominel isolationsspænding (Ui)	630 VAC		630 VAC
Overspanningscategorie	II		
Dielektrisk styrke: Dielektrisk holdespænding Nominel impulsholdespænding Indgang til køleplader	2 kVrms 4 kVrms Not applicable		Not applicable 6 kVrms 3.5 kVrms
Control input current	3...6 mAAC	0.4 mAAC, 0.8 mADC	0.4...5 mAAC
Indgang til output responstid	< 100 ms	< 140 ms	< 300 ms
Integreret varistor	Yes		

Udgange

	RSBT..16..	RSBT..25..	RSBT..32..	RSBT..55..	RSBT..70..	RSBT..95..
Overbelastningscyklus iht. EN/IEC 60947-4-2 ved omgivende temperatur på 40°C	AC53b:2.5-1:229	AC53b:3.6-1:229	AC53b:3.4-1:229	AC53b:3.5-1:299		
Maks. antal opstarter pr. time ved 40°C ved nominelle overbelastningscykluser	12					
Nominel driftsstrøm ved 40°C	16 AAC	25 AAC	32 AAC	55 AAC	70 AAC	95 AAC
Nominel driftsstrøm ved 50°C	16 AAC	25 AAC	25 AAC	50 AAC	62 AAC	87 AAC
Nominel driftsstrøm ved 60°C	16 AAC	16 AAC	16 AAC	46 AAC	54 AAC	80 AAC
Minimumtid mellem stop og start	1 s					
Minimumtid mellem starter	299 s					
Mindste belastningsstrøm	2 AAC			5 AAC		

Note: Overbelastningscyklussen beskriver softstarterens kontaktkapacitet ved en omgivende temperatur på 40°C, som beskrevet i EN/IEC 60947-4-2. En overbelastningscyklus AC53b:3.5-1:299 betyder, at softstarteren kan modstå en startstrøm på 3.5x I_e i et tidsrum på 1 sekunder, når der følger en tomgangstid på 299 sekunder.

Kompatibilitet og overensstemmelse

Overholdelse af Standarder	IEC/EN 60947-4-2 UL Listed (E172877) cUL Listed (E172877) CCC VDE (applicable to RSBT..EV versions only): acc. to EN60335-1, EN60335-2-40 (Up to 15Arms load current)
Godkendelser	   
UL kortslutnings nominel strømstyrke	RSBT...16/25/32: 5kArms RSBT..55: 10 kArms (when protected with J class fuses up to 60A). RSBT..70: 10 kArms (when protected with J class fuses up to 70A). RSBT..95: 10 kArms (when protected with RK5 fuses up to 100A).

Elektromagnetisk kompatibilitet (EMC) - immunitet		
	RSBT40...	RSBT48...
Elektrostatisk udladning (ESD)	EN/IEC 61000-4-2 8 kV air discharge (PC2) 4 kV contact (PC2)	EN/IEC 61000-4-2 8 kV air discharge (PC1) 4 kV contact (PC2)
Udstrålet radiofrekvens	EN/IEC 61000-4-3 3 V/m, 80 MHz - 1GHz (PC1) 10 V/m, 1 - 2.7GHz - N/A	EN/IEC 61000-4-3 3 V/m, 80 MHz - 1GHz - N/A 10 V/m, 1 - 2.7GHz (PC1)
Elektrisk hurtigtransient (burst)	EN/IEC 61000-6-2 Output: 2 kV, 5 kHz, 100 kHz (PC1) Output: 4 kV (PC2) Input: 2 kV, 5kHz, 100 kHz (PC1)	EN/IEC 61000-6-2 Output: 2 kV (PC1) Output: 4 kV (PC2) Input: 1 kV (PC1)
Ledet radiofrekvens	EN/IEC 61000-4-6 10 V/m, from 0.15 to 80 MHz (PC1)	EN/IEC 61000-4-6 140 dBuV, Frequency Range (PC1)
Elektrisk bølge	EN/IEC 61000-4-5 Output, line to line: 1 kV (PC2) Output, line to earth: 2 kV (PC2) Input, line to line: 1 kV (PC1) Input, line to earth: 2 kV (PC2)	EN/IEC 61000-4-5 Output, line to line: 1 kV (PC1) Output, line to earth: 2 kV (PC1) Input, line to line: 1 kV (PC1) Input, line to earth: 1 kV (PC1)
Spændingsdyk	EN/IEC 61000-6-2 0% for 20ms (PC1) 40% for 200ms (PC2) 70% for 500ms (PC2)	EN/IEC 61000-6-2 0% for 20ms (PC2) 40% for 200ms (PC2) 70% for 500ms (PC2)
Spændingsafbrydelser	EN/IEC 61000-6-2 0% for 5000 ms (PC2)	EN/IEC 61000-6-2 0% for 5000 ms (PC2)
Harmonics	IEC/EN 61000-3-2 ¹ IEC/EN 61000-3-12 ¹	
Flicker	IEC/EN 61000-3-3 ¹ IEC/EN 61000-3-11 ¹	
Emission of Discontinuous Conducted (Click) RF noise	EN55014 Pass (exception 4) ¹	

Elektromagnetisk kompatibilitet (EMC) - emissioner		
	RSBT40...	RSBT48...
Radiointerferensens feltemission (udstrålet)	EN/IEC 55011 Class B: from 30 to 1000 MHz	EN/IEC 55011 Class A: from 30 to 1000 MHz
Radiointerferensens spændingsemissioner (ledet)	EN/IEC 55011 Class B: from 0.15 to 30 MHz	EN/IEC 55011 Class A: from 0.15 to 30 MHz

1. Belastningsforhold gælder

Bemærk:

- Ydelseskriterium 1 (Performance Criteria A): Der tillades ikke en forringelse af ydeevnen eller tab af funktionsdygtighed når produktet anvendes ifølge forskrifterne.
- Ydelseskriterium 2 (Performance Criteria B): Under testen tillades en forringelse af ydeevnen eller delvis tab af funktionsdygtighed. Efter testen er blevet gennemført bør produktet imidlertid vende tilbage til normal drift af sig selv.
- Ydelseskriterium 3 (Performance Criteria C): Midlertidigt tab af funktionsdygtighed er tilladt under forudsætning af at funktionen kan genskabes ved manuel betjening af kontrollen.

Modbus RTU

Type	Tovejs (statiske og dynamiske variabler og parametre)
Funktioner	Konfiguration af enhed Start / Stop Ændring af sætpunktparametre Overvågning af målte variabler
Forbindelse	2-ledninger Bemærk: Brug et afskærmet kabel for at reducere støj
Adresse	Standard: 1 Valgbar via software: område 1 - 247
Protokol	Modbus (RTU)
Fabriksdefineret dataformat	Databit: 8 Paritet: ingen Stopbit: 1 Valgbar via software: paritet: ingen (2 stopbit), ulige (1 stopbit), lige (1 stopbit)
Baudrate	Standard: 9,6 kbit / s Valgbar via software: 9,6 k, 19,2 k, 38,4 kbit / s

Ydelse

► Dimensionering for strøm/effekt: kW og HP ved 40°C

Model	IEC-dimensio- neret strøm	220 - 240 VAC	380 - 415 VAC	440 - 480 VAC
RSBT4016EV..	16 Arms	4 kW / 5 HP	7.5 kW / 7.5 HP	-
RSBT4025EV..	25 Arms	5.5 kW / 7.5 HP	11 kW / 10 HP	-
RSBT4032EV..	32 Arms	9 kW / 10 HP	15 kW / 15 HP	-
RSBT4855CV..	55 Arms	15 kW / 20 HP	22 kW / 30 HP	30 kW / 40 HP
RSBT4870CV..	70 Arms	20 kW / 25 HP	30 kW / 40 HP	37 kW / 50 HP
RSBT4895CV..	95 Arms	22 kW / 30 HP	45 kW / 60 HP	55 kW / 75 HP

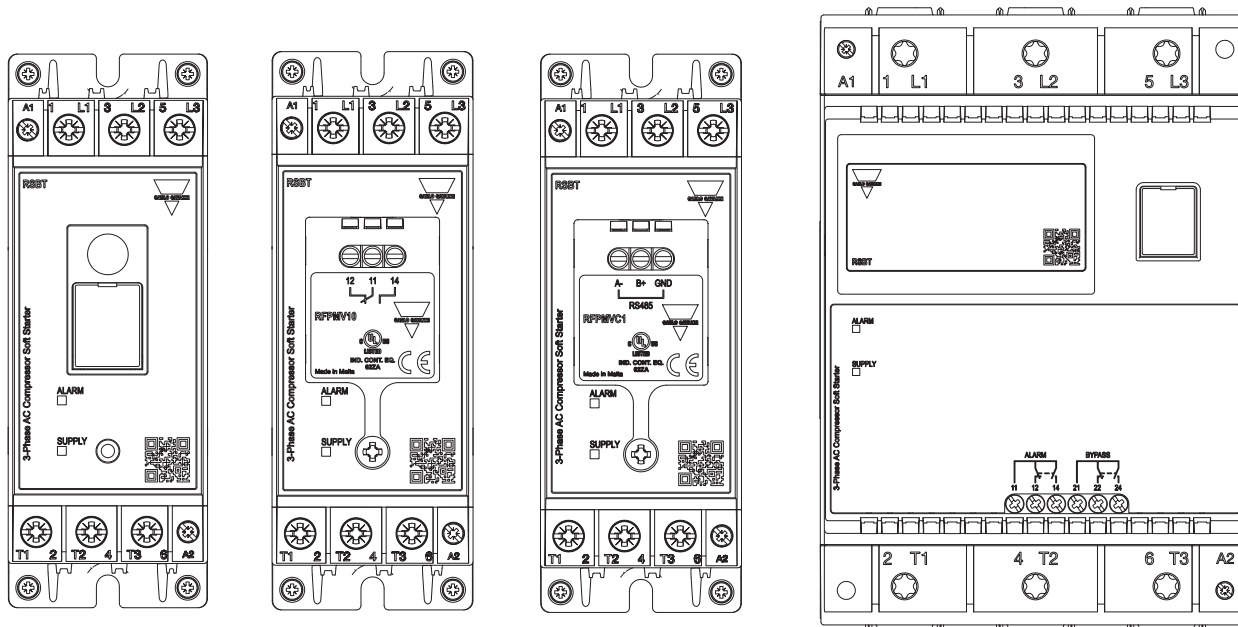
Dimensioneringer:

kW-dimensionering iht.: IEC/EN 60947-4-2

HP-dimensionering iht.: UL60947-4-2

Forbindelsesdiagram

Tilslutningskonfiguration



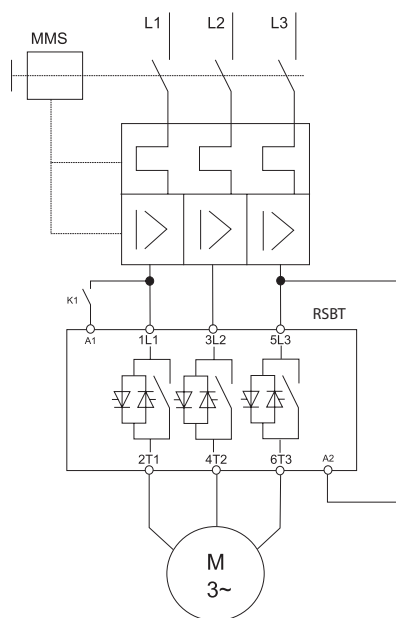
Klemmebetegnelser

Marking	
1 L1, 3 L2, 5 L3	Linjeforbindelser
2 T1, 4 T2, 6 T3	Arbejdsforbindelser
A1, A2	Styrespænding tilslutninger
11, 12, 14	Alarmindikation
21, 22, 24	Indikation for rampetop
A (-), B (+), GND, T	Serielle kommunikationsforbindelser

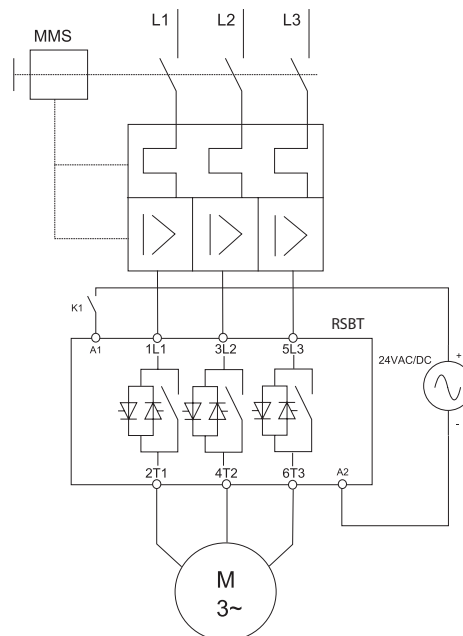
* Kun til RS485-modeller

Kablingsdiagrammer

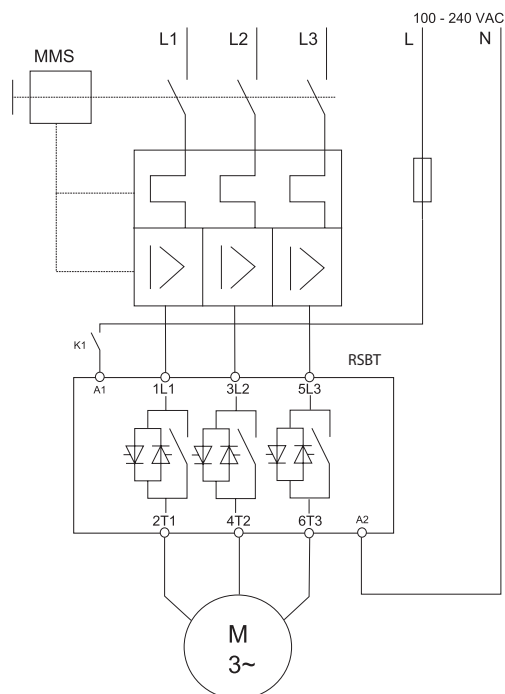
Geldig tot 400 VAC



RSBT40..EV.. / RSBT48



RSBT40..FV.. / RSBT48



RSBT40..EV.. / RSBT48

Forbindelsesspecifikationer

Linjeledere L1, L2, L3, T1, T2, T3 Acc. til EN60947-1		
	RSBT40..	RSBT48..
Fleksibel	2.5...10 mm ² 2.5...2 x 4 mm ²	2 x (10...50 mm ²)
Stiv (fast eller strenget)	2.5...10 mm ²	2 x (10...50 mm ²)
Fleksibelmed endestykke (dupsko)	2.5...10 mm ²	2 x (10...50 mm ²)
UL / cUL-klassificerede data		
Stiv (strandet)	AWG 6...14	-
Stiv (fast)	AWG 10...14	-
Stiv (fast eller strandet)	AWG 2x10...2x14	2 x (AWG 8...1/0)
Terminalskruer	M4	M8
Maks. spændningsmoment	2.5 Nm (22 lb.in) med posidrive bit 2	12 Nm (106 lb.in) med torx TT40 bit
Afisoleringslængde	8 mm	20 mm

Sekundære ledere A1, A2 Acc. til EN60998		
	RSBT40..	RSBT48..
Fleksibel	0.05...1.5 mm ²	0.05...1.5 mm ²
Stiv (fast eller strenget)	0.05...2.5 mm ²	0.05...1.5 mm ²
Fleksibelmed endestykke (dupsko)	0.05...1.5 mm ²	0.05...2.5 mm ²
UL / cUL-klassificerede data		
Stiv (fast eller strandet)	AWG 10...18	
Terminalskruer	M3	
Maks. spændningsmoment	0.6 Nm (5.3 lb.in) med posidrive bit 0	
Afisoleringslængde	6 mm	

Hjælpeledere 11, 12, 21, 22, 24		
	RSBT40..	RSBT48..
Stiv (fast eller strenget)	0.2...4 mm ²	0.05...2.5 mm ²
Fleksibelmed endestykke (dupsko)	0.2...2.5 mm ²	0.05...1.5 mm ²
UL / cUL-klassificerede data		
Stiv (fast eller strandet)	AWG 24...12	AWG 30...12
Terminalskruer	M2.5	M3
Maks. spændningsmoment	0.8 Nm (7.0 lb.in)	
Afisoleringslængde	6 mm	

Brug 75°C kobber (Cu) ledere

Fejlfinding

LED-statusindikationer

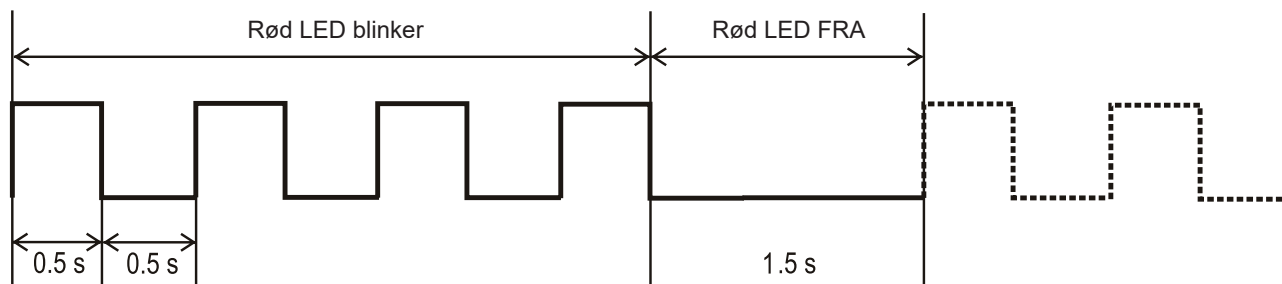
Tilstand	Forsyning (grøn LED)	Alarm (rød LED)
Idle	TIL	FRA
Rampe	TIL	FRA
Bypass	TIL	FRA
Alarmtilstand	TIL	Blinker

Relæ statusindikering

Tilstand	Position for relækontakt		
	RSBT 40 mm	RSBT 48 mm	
	Alarm (11, 12, 14)	Alarm (11, 12, 14)	Bypass (21, 22, 24)
Idle	11, 14	11, 12	21, 22
Rampe	11, 14	11, 12	21, 22
Bypass	11, 14	11, 12	21, 24
Alarmtilstand	11, 12	11, 14	21, 22

Alarmer

RSBT'en indeholder en række funktioner til diagnosticering og beskyttelse. Disse varsles med en sekvens af røde LED-blink.



Antal blink	2
Alarm	Forkert fasefølge
Alarmbeskrivelse	Hvis tilslutning til softstarteren ikke sker i den korrekte sekvens (L1, L2, L3), vil RSBT'en udløse alarmerne for forkert fasefølge, og motoren vil ikke blive startet.
Alarmgenoprettelsesperiode	N/A
Fortløbende alarmer til hoved-NULSTILLING	1
Handling til alarmgenoprettelse	Brugeren skal aktivt ændre forbindelsessekvensen for at genoprette alarmerne.
Fejlfinding	<ul style="list-style-type: none"> • Kontrollér, at forbindelserne i L1, L2, L3 er i korrekt sekvens.

Antal blink	3									
Alarm	Linjespænding uden for normalområde									
Alarmbeskrivelse	<p>RSBT-48 modeller har faste overspændinger og under spændingsalarmgrænser. Når netspændingen er uden for disse grænser i mere end 5 sekunder, udløses "netspænding" uden for område alarmerne. RSBT40-modeller har automatisk justerbare over- og underspændingsalarmgrænser, som også kan ændres af brugeren. Medmindre de ændres, justeres de automatisk i henhold til forsyningsspændingen. Når en eller begge er ændret, bevares ændringerne, indtil brugeren igen ændrer en eller begge grænser. Når netspændingen er uden for disse grænser i mere end 5 sekunder, udløses alarmerne for netspænding uden for området.</p> <table border="1"> <thead> <tr> <th>Model</th> <th>Under spændingsgrænser</th> <th>Overspændingsgrænser</th> </tr> </thead> <tbody> <tr> <td>RSBT40</td> <td>187/330</td> <td>250/470</td> </tr> <tr> <td>RSBT48</td> <td>175</td> <td>560</td> </tr> </tbody> </table>	Model	Under spændingsgrænser	Overspændingsgrænser	RSBT40	187/330	250/470	RSBT48	175	560
Model	Under spændingsgrænser	Overspændingsgrænser								
RSBT40	187/330	250/470								
RSBT48	175	560								
Alarmgenoprettelsesperiode	5 minutter									
Fortløbende alarmer til hoved-NULSTILLING	4									
Handling til alarmgenoprettelse	Alarmerne vil genoprettes af sig selv 5 minutter efter at forsyningsspændingen igen er inden for grænserne.									
Fejlfinding	<ul style="list-style-type: none"> • Kontrollér forsyningsspændingsniveauet på tværs af L1, L2, L3 klemmerne. • Vær opmærksom på, at du ikke anvender en RSBT40 model på en forsyningsspænding > 440 VAC. 									

Antal blink	4
Alarm	Frekvens uden for området
Alarmbeskrivelse	Hvis frekvensen målt af RSBT er >66.5Hz og <44.5Hz i mindst 1 sekund, vil denne alarm blive udløst.
Alarmgenoprettelsesperiode	5 minutter
Fortløbende alarmer til hoved-NULSTILLING	N/A
Handling til alarmgenoprettelse	Kontroller om der er forstyrrelser på spændingsnetværket. Spændingsbølgeformen kan blive forstyrret, når der anvendes ufiltrerede variable frekvensdrev.
Fejlfinding	<ul style="list-style-type: none"> • I tilfælde af, at frekvensomformere er til stede, skal du sørge for, at de korrekte EMI-filtre er installeret.

Antal blink	5
Alarm	Låst rotor tilstand (under rampe)
Alarmbeskrivelse	Hvis en strøm $\geq 4 \times \text{FLC}$ -indstilling i 100 msek registreres, vil RSBT'en udsende alarm om låst rotor.
Alarmgenoprettelsesperiode	5 minutter
Fortløbende alarmer til hoved-NULSTILLING	2
Handling til alarmgenoprettelse	Alarmerne vil genoprettes af sig selv efter 5 minutter. Hvis softstarteren forbliver i alarm i mere end 5 minutter (på grund af på hinanden følgende alarmer) kræves der en strømindstilling (reset af L1, L2, L3).
Fejlfinding	<ul style="list-style-type: none"> • Kontrollér, at RSBT modellen har korrekt mærkeværdi for motoren. • Kontrollér motorviklingsmodstanden for at sikre, at motoren ikke er beskadiget.

Antal blink	6
Alarm	Rampe-op-tid (> 1sec)
Alarmbeskrivelse	RSBT udløser denne alarm, hvis kompressoren ikke når fuld hastighed inden for 1 sekund. Denne alarm beskytter bypass-relæerne mod at indkoble ved høj strøm.
Alarmgenoprettelsesperiode	5 minutter
Fortløbende alarmer til hoved-NULSTILLING	2
Handling til alarmgenoprettelse	Alarmen genopretter sig selv efter en periode på 5 minutter. Hvis alarmen udløses to gange i træk, skal brugeren SLUKKE og derefter TÆNDE for lysnettet (L1, L2, L3) for at udføre en fuld nulstilling. Derved bliver alarmen nulstillet.
Fejlfinding	<ul style="list-style-type: none"> • Kontroller at den rigtige model af RSBT anvendes • Kontroller om tilslutningerne til kompressoren er korrekte • Kontroller om der findes nogen mekanisk blokering på kompressoren

Antal blink	7
Alarm	Overtemperatur
Alarmbeskrivelse	RSBT'en måler konstant temperaturen for køleplade og tyristorer (SCR'er). Hvis den maksimale interne temperatur overstiges (i mindst 0,5 sek.), udløses en alarm for overtemperatur. Denne situation kan opstå pga. for mange opstarter i timen, et overbelastningsforhold under start og/eller stop eller en høj omgivende temperatur.
Alarmgenoprettelsesperiode	Afhænger af afkølingsperioden. RSBT'en vil kun genoprettes, hvis den interne temperatur ligger inden for sikre grænser.
Fortløbende alarmer til hoved-NULSTILLING	4
Handling til alarmgenoprettelse	Alarmen vil genoprettes af sig selv (i tilstanden Automatisk genoprettelse) – genoprettelsesperioden afhænger af den afkølingsperiode, der er påkrævet for RSBT'en. Jo højere den omgivende temperatur er, desto længere er afkølingsperioden.
Fejlfinding	<ul style="list-style-type: none"> • Kontrollér, at det angivne antal starter i timen ikke er overskredet. • Kontrollér, at den omgivende temperatur omkring softstarteren ligger inden for grænserne.

Antal blink	8
Alarm	Strømmen er ikke normal (under overgang)
Alarmbeskrivelse	RSBT måler strømmen under overgangs-tilstand. Hvis strømmen er >1,15 * I _n i mindst 1 sekund, udløser RSBT denne alarm og SLUKKER for udgangen. Denne tilstand kan resultere i en overbelastning eller fordi RSBT-modellen er undervurderet for den belastning, den styrer.
Alarmgenoprettelsesperiode	5 minutter
Fortløbende alarmer til hoved-NULSTILLING	2
Handling til alarmgenoprettelse	Alarmen genopretter sig selv efter en periode på 5 minutter. Hvis alarmen udløses to gange i træk, skal brugeren SLUKKE og derefter TÆNDE for lysnettet (L1, L2, L3) for at udføre en fuld nulstilling. Dette vil nulstille alarmen.
Fejlfinding	<ul style="list-style-type: none"> • Kontrollér at den korrekte model af RSBT bruges. • Kontroller om tilslutningerne til kompressoren er korrekte. • Mål strømmen med en klemmåler i en hvilken som helst af L1, L2, L3-faserne og kontroller om strømmen er inden for de forventede niveauer. Hvis strømmen er højere end RSBT-nominel strøm, skal du ændre RSBT til en større model.

Antal blink	9
Alarm	Ubalance i forsyningsspænding
Alarmbeskrivelse	RSBT måler spændingen i alle tre faser, og hvis der er en forskel på mere end 10% mellem nogen af L1, L2, L3 i mindst 5 sekunder, vil RSBT'en udløse alarmerne 9. Når alarmerne udløses RSBT vil slukke for udgangen.
Alarmgenoprettelsesperiode	5 minutter (fra det øjeblik, hvor % spændingsbalancen mellem alle faser er <10%)
Fortløbende alarmer til hoved-NUL- STILLING	N/A
Handling til alarmgenoprettelse	Alarmerne genstarter 5 minutter fra det øjeblik, spændingerne på L1, L2, L3 ligger inden for 10% fra hinanden. Hvis spændings-ubalancen forbliver >10%, forbliver RSBT i alarmtilstand.
Fejlfinding	<ul style="list-style-type: none"> • Kontroller, om der er løse forbindelser på net- og belastningssiden. • Kontroller spændingen over L1 - L2, L2 - L3, L1 - L3 og se om der er nogen ubalance. • Kontroller modstanden på motorviklingerne for at se om nogen af spolerne er beskadiget.

Beskyttelse mod kortslutning

Beskyttelse Koordinering, type 1 vs type 2:

Type 1-beskyttelsen indebærer, at efter en kortslutning vil den testede enhed ikke længere være i funktionstilstand. Ved type 2-koordineringen vil den testede enhed stadig fungere efter kortslutningen. I begge tilfælde skal kortslutningen dog afbrydes. Sikringen mellem kabinettet og forsyningen må ikke åbnes. Døren eller dækslet til kabinettet må ikke sprænges op. Der må ikke skades ledere eller terminaler, og lederne må ikke adskilles fra terminalerne. Der må ikke være brud eller revner af isolerende baser i det omfang, integriteten ved montering af strømførende dele er nedsat. Udladning af dele eller risiko for brand må ikke forekomme.

De produktvarianter, der er angivet i tabellen herunder, er egnede til brug på et kredsløb, der maksimalt kan levere 5.000 Arms Symmetriske ampere, maks. 415 volt ved sikringsbeskyttelse. Test ved 5.000A blev udført med hurtigtvirkende klasse J sikringer. Henvis til nedenstående tabel for sikringens maksimalt tilladt ampere-område. Brug kun sikringer.

Beskyttelse koordinering, type 1 iht. UL 60947-4-2				
Komponentnummer	Potentiel kortslutningsstrøm [kArms]	Maks. sikringsstørrelse [A]	Klasse	Spænding [VAC]
RSBT..16..	5	40	RK5	400
RSBT..25				
RSBT..32				
RSBT4855CV..	10	60	J	480
RSBT4870CV..		70		
RSBT4895CV..		100	RK5	

Beskyttelse koordinering, type 2				
Komponent-nummer	Potentiel kortslutningsstrøm [kArms]	Ferraz Shawmut (Mersen)		Spænding [VAC]
		Maks sikringsstørrelse [A]	Komponent-nummer	
RSBT4855CV..	10	100	6.900CP URD22 x 58 / 100	480
RSBT4870CV..				
RSBT4895CV..		160	160Ac660VAC 27 x 601 / 6.9xxCPURQ 27 x 60 / 160	

Bemærk: xx = 00 eller 21



COPYRIGHT ©2019
Content subject to change. Download the PDF: www.gavazziautomation.com